

Видеокамера HDC-B020

2 Мп уличная цилиндрическая HD-TVI камера с подсветкой до 20 м

ПАСПОРТ ИЗДЕЛИЯ



Основная информация

- 2 Мп High Performance CMOS
- Разрешение 1920 × 1080
- Фиксированный объектив 2.8 мм, 3.6 мм
- Дальность ИК-подсветки: до 20 м
- OSD-меню, DNR, DWDR
- Выход видео 4-в-1 (переключаемые TVI/AHD/CVI/CVBS)
- IP66
- HIKVISION-C
- Встроенный слот для карты памяти: нет
- Встроенный микрофон: нет

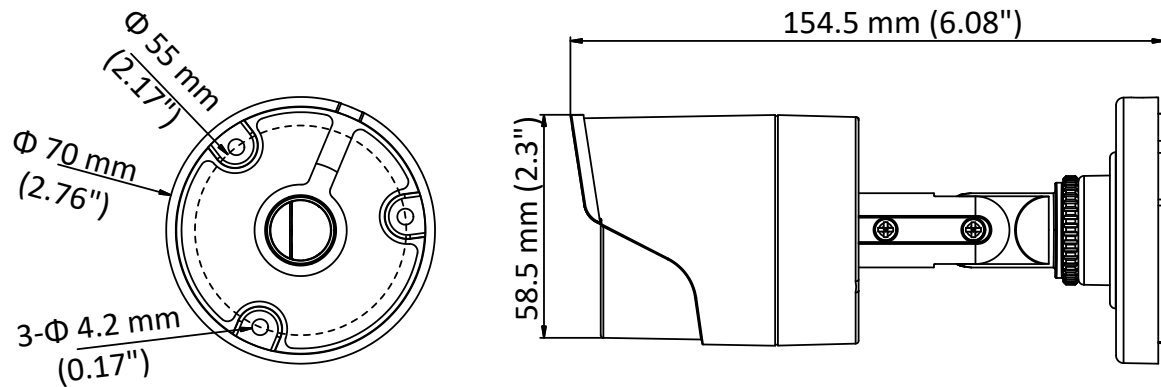
Спецификации

Камера	
Матрица	2 Мп CMOS
Стандарт передачи сигнала	PAL/NTSC
Частота кадров	PAL: 1080p @25 к/с NTSC: 1080p @30 к/с
Разрешение	1920 × 1080
Чувствительность	0.02 лк @(F1.2, AGC вкл.), 0 лк с ИК-подсветкой
Скорость электронного затвора	PAL: от 1/25 до 1/50,000 с NTSC: от 1/30 до 1/50,000 с
Объектив	Фиксированный объектив 2.8 мм, 3.6 мм
Угол обзора, по горизонтали	100° (2.8 мм), 80° (3.6 мм)
Крепление объектива	M12
Режим «день/ночь»	ИК-фильтр
Регулировка угла наблюдения	Поворот: от 0 до 360°, наклон: от 0 до 180°, вращение: от 0 до 360°
Синхронизация	Внутренняя синхронизация
WDR	DWDR
Меню	
Режим изображения	STD/HIGH-SAT
AGC	Поддерживается
Режим «день/ночь»	Автоматич./Цветн./ Ч/б
Компенсация засветки (BLC)	Поддерживается
DWDR	Поддерживается
Язык	Английский
Функции	Яркость, резкость, DNR, зеркалирование
Интерфейсы	
Видеовыход	1 аналоговый HD-выход
Кнопка переключения	TVI/AHD/CVI/CVBS
Основное	
Рабочие условия	От -40 до +60°C, влажность 90 % или меньше (без конденсата)
Питание	DC 12 В ± 15 %
Потребляемая мощность	Макс. 4 Вт
Уровень защиты	IP66
Материал	Металл
Дальность ИК-подсветки	До 20 м
Размеры	∅ 70 × 154.5 мм (∅ 2.76 × 6.08")
Масса	Приблиз. 400 г

Доступные модели

HDC-B020

Размеры (ед. изм.: мм (дюймы))



Аксессуары



DS-1280ZJ-XS

Монтажная коробка

Правила эксплуатации

1. Устройство должно эксплуатироваться в условиях, обеспечивающих возможность работы системы охлаждения. Во избежание перегрева и выхода прибора из строя не допускается размещение рядом с источниками теплового излучения, использование в замкнутых пространствах (ящик, глухой шкаф и т.п.). Рабочий диапазон температур: от минус 40 до плюс 60 °С.
2. Все подключения должны осуществляться при отключенном электропитании.
3. Запрещена подача на входы устройства сигналов, не предусмотренных назначением этих входов, это может привести к выходу устройства из строя.
4. Не допускается воздействие на устройство температуры свыше плюс 60 °С, источников электромагнитных излучений, активных химических соединений, электрического тока, а также дыма, пара и других факторов, способствующих порче устройства. Не допускается воздействие прямых солнечных лучей непосредственно на матрицу видеокамеры.
5. Конфигурирование устройства лицом, не имеющим соответствующей компетенции, может привести к некорректной работе, сбоям в работе, а также к выходу устройства из строя.
6. Не допускаются падения и сильная тряска устройства.
7. Рекомендуется использование источника бесперебойного питания, во избежание воздействия скачков напряжения или нештатного отключения устройства.

Для получения информации об установке и включении устройства, пожалуйста, обратитесь к Краткому руководству пользователя соответствующего устройства.